

## PTE20N (NEEN/20)

Transpallet elettrico con portata **2000 kg**.  
Macchina con design compatto e leggero adatta per movimentazioni in spazi ristretti. È utile per coloro che vogliono migliorare in qualità utilizzando sempre meno il transpallet manuale. Il telaio moderno e robusto garantisce integrità e forza strutturale.

### BATTERIA AL LITIO



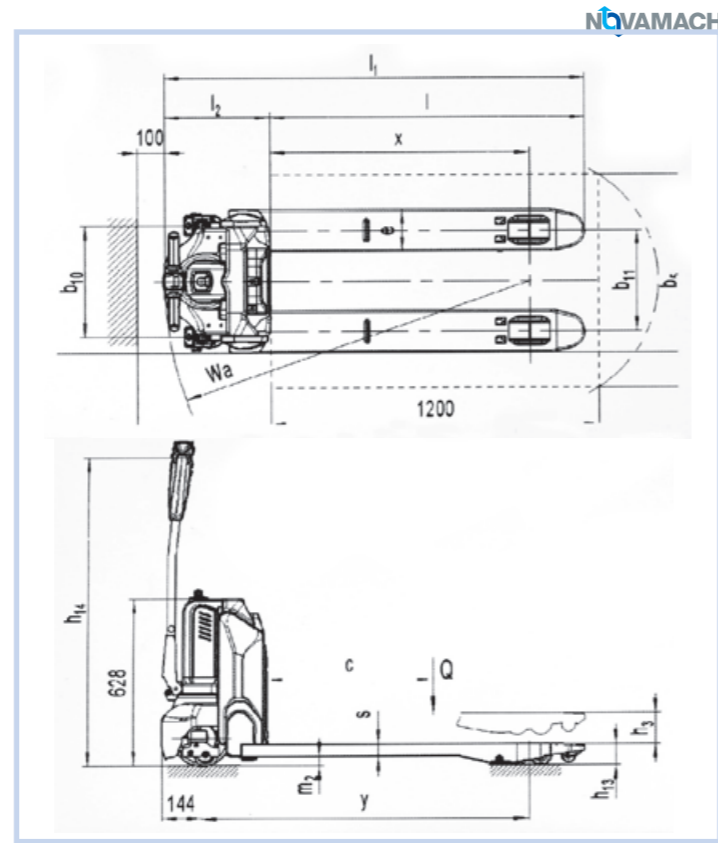
Veloce da caricare (2,5 h)  
nessuna manutenzione  
facile da inserire ed estrarre.



Codice batteria  
NBAT: 48/20



PTE20N



### TIMONE

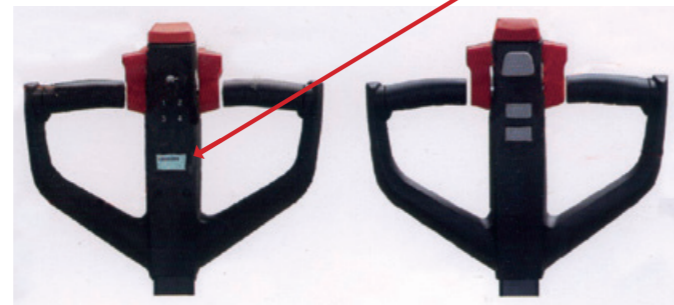


Pulsanti di grande dimensione e accessibili facilmente anche con uso di guanti. Funzione tartaruga.

Indicatore di carica - conta ore  
Codice diagnostica errore  
Pin code -

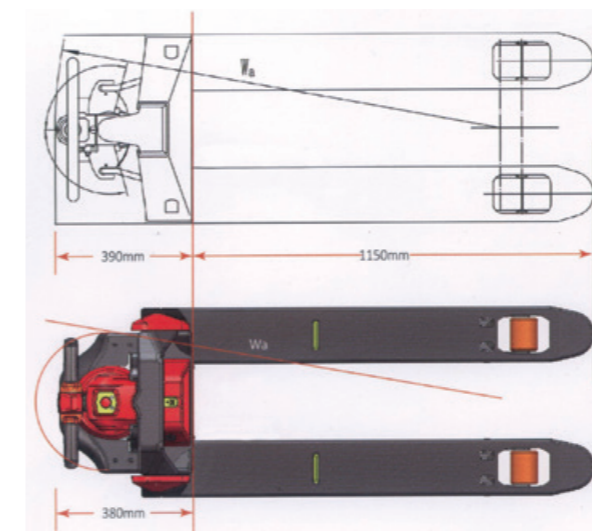


Timone Can-bus  
Impianto elettronico Curtis



La funzione di guida con manico in posizione verticale aiuta nei lavori in aree strette specialmente camion e ascensori.

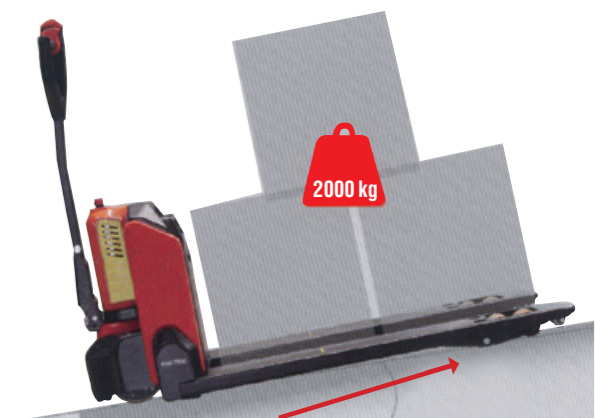
| Modello                                      | PTE20N (NEEN/20) |             |
|--|------------------|-------------|
| Trazione                                     | batteria         |             |
| Traslazione                                  | elettrica        |             |
| Sollevamento                                 | elettrico        |             |
| Tipo   | Uomo a terra     |             |
| <b>Portata</b>                               | <b>Q (Kg)</b>    | <b>2000</b> |
| Distanza centro di carico                    | C (mm)           | 600         |
| Distanza corpo macchina forche               | X (mm)           | 951         |
| Interasse                                    | Y (mm)           | 1189        |
| Peso   | (Kg)             | 153         |
| Asse di carico/pieno carico                  | (Kg)             | 625/1528    |
| Asse di carico/vuoto                         | (Kg)             | 119/34      |
| Ruote  | poliuretano      |             |
| Dimensione ruota                             | D x w (mm)       | 210 x 70    |
| Dimensione rullo                             | D x w (mm)       | 80 x 93     |
| Ruota pivotante                              | D x w (mm)       | 80 x 30     |
| Distanza centro ruote pivotanti              | b10 (mm)         | 420         |
| Distanza centro rulli                        | b11 (mm)         | 380         |
| Altezza sollevamento                         | h3 (mm)          | 200         |
| Altezza manico pos. Guida min/max            | h14 (mm)         | 700/1160    |
| Altezza minima forche                        | h13 (mm)         | 80          |
| Lunghezza totale                             | l1 (mm)          | 1536        |
| Distanza corpo forche                        | l2 (mm)          | 386         |
| Larghezza totale                             | b1 (mm)          | 540         |
| Dimensione forche                            | a/la/lu(mm)      | 47/160/1150 |
| Larghezza esterna forche                     | b5 (mm)          | 540         |
| Altezza forche sollevate                     | m2 (mm)          | 33          |
| Larghezza corridoio pallet 800*1200          | Ast (mm)         | 2600        |
| Raggio di sterzata                           | Wa (mm)          | 1336        |
| Velocità avanzamento carico/scarico          | km/h             | 4.8/45.2    |
| Velocità di sollevamento car/scar            | m/s              | 0.05/0.03   |
| Pendenza massima carico/scarico              | %                | 7/16        |
| Freno di servizio                            | elettromagnetico |             |
| Motore trazione s2 60 min                    | Kw               | 0.75        |
| Motore sollevamento s3 15%                   | Kw               | 0.8         |
| Batteria in acc. A din43 531/35/36 a,b,c, no | no               |             |
| Voltaggio batteria capacità nominale         | V/Ah             | 48V/20      |
| Peso batteria                                | Kg               | 7.5         |
| Consumo energia                              | kWh/h            | 0.18        |
| Motore                                       | DC               |             |
| Livello del suono                            | db(a)            | < 70        |
| Carica batterie                              | esterno          |             |



Transpallet manuale

NEEN

Corpo macchina (L2) soltanto 380 mm - raggio di sterzata 1274/1330 mm.



Pendenza massima carico 7%  
scarico 16%